



Anbauanleitung/Sicherheitshinweise  
 Kennzeichenhalter „Yamaha MT-125“  
 Installation instructions / safety instructions  
 License plate holder „Yamaha MT-125“  
 Instructions d'installation / consignes de sécurité  
 Support de plaque d'immatriculation „Yamaha MT-125“  
 Instrucciones de montaje / instrucciones de seguridad  
 Soporte de matrícula „Yamaha MT-125“

Vielen Dank für den Kauf eines unserer Kennzeichenhalter. Wir wünschen Ihnen allzeit eine gute und sichere Fahrt mit Ihrem neuen Produkt aus dem Hause Paaschburg & Wunderlich GmbH.  
 Thank you for purchasing one of our license plate holders. We wish you a safe and safe journey with your new product from Paaschburg & Wunderlich GmbH.  
 Merci d'avoir acheté l'un de nos supports de plaque d'immatriculation. Nous vous souhaitons un bon voyage en toute sécurité avec votre nouveau produit de Paaschburg & Wunderlich GmbH.  
 Gracias por comprar uno de nuestros soportes de matrícula. Le deseamos un paseo seguro y agradable con su nuevo producto de Paaschburg & Wunderlich GmbH.

Lesen Sie diese Anbauanleitung vor der Montage sorgfältig durch und beachten Sie bitte die Universelle Anleitung für den Kennzeichenhalter.  
 Read these installation instructions carefully before installation and please note the universal instructions for the license plate holder.  
 Lisez attentivement ces instructions d'installation avant l'installation et veuillez tenir compte des instructions universelles du support de plaque d'immatriculation.  
 Lea atentamente estas instrucciones de montaje antes de proceder a la instalación y tenga en cuenta las instrucciones universales para el soporte de la matrícula.

Lieferumfang / Scope of delivery / Contenu de la livraison / volumen de la entrega:

- 1x Modellspezifischer Adapter / 1x Model specific adapter plate / 1x adaptateur spécifique au modèle / 1x adaptador específico para cada modelo

**Montage des Kennzeichenhalters:**

1. Demontieren Sie den alten Halter und montieren Sie den neuen Kennzeichenhalter am Fahrzeugheck.
2. **ACHTUNG:** Alle vom Motorrad gelösten Teile und Verbindungen sind gemäß Fahrzeugherstellangaben wieder zu montieren oder durch die von unserem Hause gelieferten Teile und Verbindungen zu ersetzen. Sichern Sie, wenn nicht anders definiert, alle Gewinde mit Schraubensicherung. Falls nicht durch den Fahrzeughersteller oder unser Haus anderweitig definiert, müssen alle Schrauben und Muttern nach DIN / ISO angezogen werden. Stellen Sie nach erfolgter Montage sicher, dass alle zuvor gelösten Teile und Verbindungen wieder ordnungsgemäß montiert wurden.

**Mounting the license plate holder:**

1. Dismantle the old license plate holder and mount the new license plate holder on the rear of the vehicle.
2. **ATTENTION:** All parts and connections detached from the motorcycle must be reassembled in accordance with the vehicle manufacturer's instructions or replaced with the parts and connections supplied by us. Unless otherwise specified, secure all threads with screw locking (not included). Unless otherwise defined by the vehicle manufacturer or our company, all screws and nuts must be tightened in accordance with DIN / ISO. After installation, make sure that all previously loosened parts and connections have been properly reassembled and tightened.

**Montage du support de plaque d'immatriculation:**

1. Démontez l'ancien support et monter le nouveau support de plaque d'immatriculation à l'arrière du véhicule.
2. **ATTENTION:** Toutes les pièces et les raccords détachés pendant le montage doivent être réassemblés conformément aux spécifications du constructeur du véhicule ou remplacés par les pièces et les raccords fournis par notre société. Sauf indication contraire, sécurisez tous les filets avec du frein filet. Sauf indication contraire du constructeur du véhicule ou de notre entreprise, toutes les vis et tous les écrous doivent être serrés conformément à la norme DIN/ISO. Après l'assemblage, assurez-vous que toutes les pièces et connexions précédemment desserrées ont été correctement remontées.

**Montaje del soporte de la matrícula:**

1. Desmante el soporte antiguo y monte el nuevo soporte de matrícula en la parte trasera del vehículo.
2. **ATENCIÓN:** Todas las piezas y conexiones que se hayan aflojado de la moto deben volver a montarse según las especificaciones del fabricante del vehículo o sustituirse por piezas y conexiones suministradas por nuestra empresa. A menos que se defina lo contrario, asegure todas las roscas con fijador de roscas. Si no se especifica lo contrario por parte del fabricante del vehículo o de nuestra empresa, todos los tornillos y tuercas deben apretarse según la norma DIN / ISO. Tras el montaje, asegúrese de que todas las piezas y conexiones aflojadas anteriormente se han vuelto a montar correctamente.

POS-Nr.	DESIGNATION	DESCRIPTION	QUANTITY	TIGHTENING TORQUE (Nm)	BESONDERHEIT / SPECIAL FEATURE / DISPOSITIF SPÉCIAL / CARACTERÍSTICA ESPECIAL
1	280-925K	Yamaha MT-125 20- KZH	1x	1	
1.1	L809-0625	Screw M6 x 25mm	4x	1.1	
1.2	L744-008	Rubber Cable Guide 25mm	1x	1.2	
1.3	Spacer	14mm x 8,2mm x 8mm	4x	1.3	
1.4	Original Part	M6 Nut	4x	1.4	

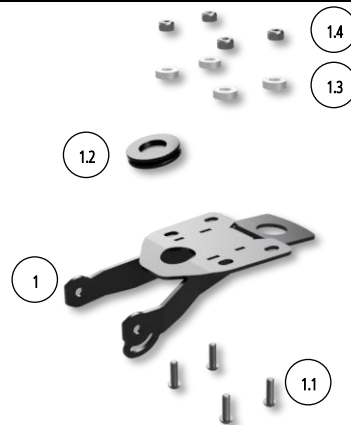


Abbildung ähnlich/  
Image similar/  
Image similaire/  
Imagen similar

**Haftungsausschluss und Garantiebestimmungen:**  
 Bei unsachgemäßer Handhabung, Montage oder Verwendung des Gerätes können Garantie- und Gewährleistungsansprüche erlöschen. Aufgrund der Nicht-Überprüfbarkeit der sachgemäßen Anwendung übernimmt die Firma Paaschburg und Wunderlich GmbH keine Haftung für direkte oder indirekte Schäden bzw. Folgeschäden, die aus dem Betrieb des Gerätes entstehen. Dies gilt nicht, wenn der Schaden auf Vorsatz oder grober Fahrlässigkeit von Paaschburg & Wunderlich GmbH beruht oder der Schaden in der Verletzung des Lebens, des Körpers oder der Gesundheit besteht oder Paaschburg & Wunderlich GmbH schuldhaft eine wesentliche vertragliche Pflicht (Kardinalpflicht) verletzt hat.  
 Paaschburg & Wunderlich GmbH, Am Alten Lokschuppen 10a, D-21509 Glinde (GER),  
 Tel.: +49 (0) 40 248 277-0; E-Mail: [sales@paaworld.de](mailto:sales@paaworld.de)

**Exclusion of liability and warranty regulation:**  
 In the event of improper handling, installation or use of the device, warranty and guarantee claims may expire. Due to the non-verifiability of the correct application, Paaschburg and Wunderlich GmbH assumes no liability for direct or indirect damage or consequential damage resulting from the operation of the device. This does not apply if the damage is based on intent or gross negligence on the part of Paaschburg & Wunderlich GmbH, or if the damage consists in injury to life, limb or health, or Paaschburg & Wunderlich GmbH has culpably violated an essential contractual obligation (cardinal obligation).  
 Paaschburg & Wunderlich GmbH, Am Alten Lokschuppen 10a, D-21509 Glinde (GER),  
 Tel.: +49 (0) 40 248 277-0; E-Mail: [sales@paaworld.de](mailto:sales@paaworld.de)

**Exclusion of responsibility and stipulation of the guarantee:**  
 En cas d'utilisation ou d'installation inappropriée du produit, toutes les demandes de garantie peuvent être annulées. En raison de l'impossibilité de contrôler l'utilisation appropriée du produit Paaschburg & Wunderlich GmbH exclud la responsabilité des dommages directs ou indirects respectivement dommages consécutifs résultants de l'utilisation du produit. Ceci n'est pas valable si le dommage résulte de préméditation ou de négligence grave de la part de Paaschburg & Wunderlich GmbH ou en cas de dommages affectants la vie, le corps et/ou la santé ou une violation fautive d'une obligation contractuelle (obligation majeure) par Paaschburg & Wunderlich GmbH.  
 Paaschburg & Wunderlich GmbH, Am Alten Lokschuppen 10a, D-21509 Glinde (GER),  
 Tel.: +49 (0) 40 248 277-0; E-Mail: [sales@paaworld.de](mailto:sales@paaworld.de)

**Reservaciones y garantías:**  
 El manejo, la instalación o el uso inadecuado del producto puede anular la garantía. Debido a la imposibilidad de comprobar el uso previsto, la empresa Paaschburg & Wunderlich GmbH no se hace responsable de los daños directos o indirectos o de los daños derivados del funcionamiento del producto. Eso no se aplica si el daño se debe a la intención o negligencia grave por parte de Paaschburg & Wunderlich GmbH o si el daño consiste en lesiones a la vida, la integridad física o la salud o si Paaschburg & Wunderlich GmbH ha violado culpablemente una obligación contractual material (obligación cardinal). Paaschburg & Wunderlich GmbH.  
 Paaschburg & Wunderlich GmbH, Am Alten Lokschuppen 10a, D-21509 Glinde (GER),  
 Tel.: +49 (0) 40 248 277-0; E-Mail: [sales@paaworld.de](mailto:sales@paaworld.de)